

KÍCH THƯỚC LẮP ĐẶT VÀ KÍCH THƯỚC CHIẾM CHỖ

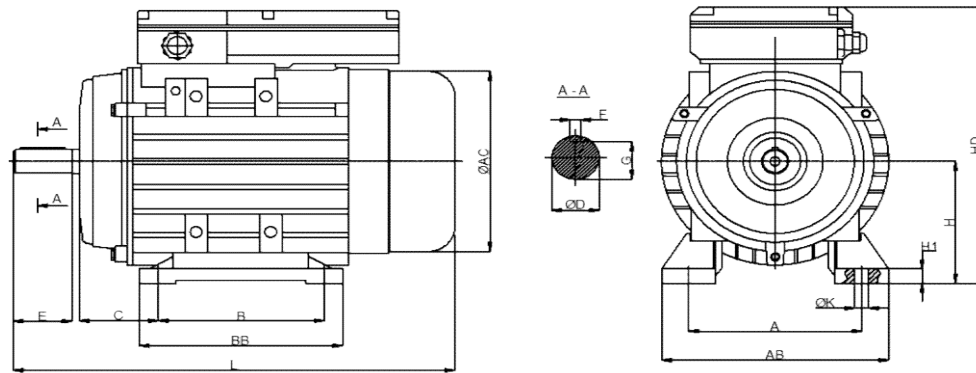
ĐỘNG CƠ ĐIỆN KHÔNG ĐỒNG BỘ 3 PHA ROTO LỒNG SÓC KIỂU TOÀN PHÁT (B3)

B3 Foot Mounted Electric motors

Mounting and Overall Dimension

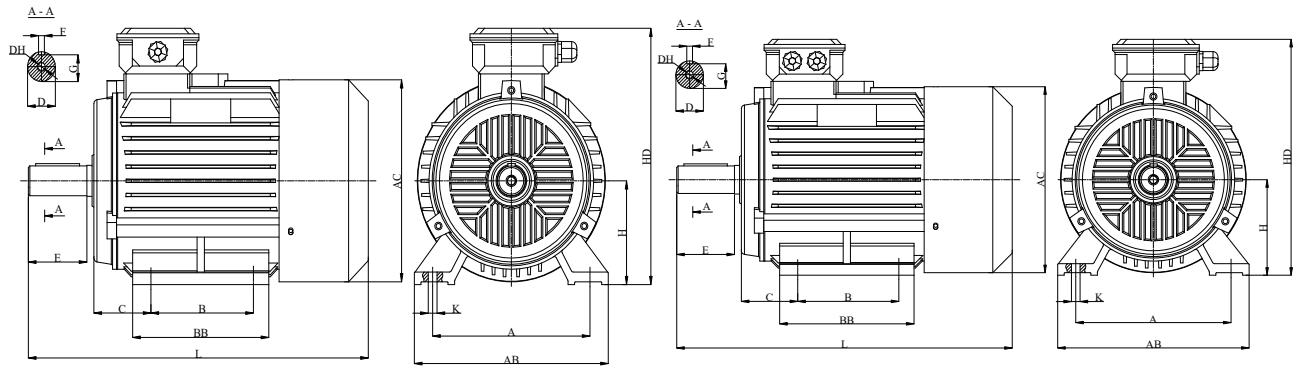
(*) AL: Vỏ nhôm - Aluminum Frame

(*) TP: Vỏ gang - Cast iron frame



AL TP63 - AL TP71 - AL TP80

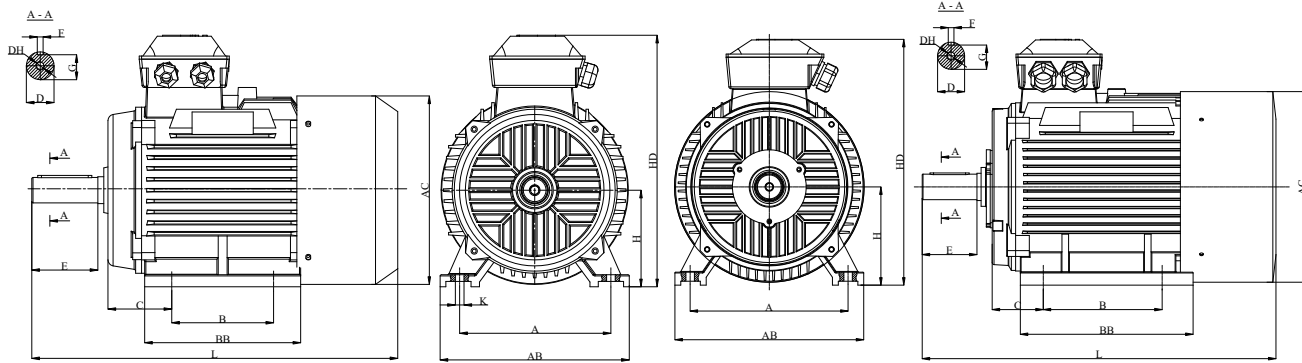
FRAME SIZE	POLES	L	BB	B	E	C	AC	AB	A	K	H	HD	D	DH	F	G
AL TP63	2 4 6	240	100	80	25	45	120	120	100	9	63	163	11	M4x15	4	8,5
AL TP71	2 4 6	255	110	90	30	45	135	135	110	9	71	179	14	M5x15	5	11
AL TP80S	2 4 6	288	125	100	40	45	145	155	125	10	80	198	19	M6x20	6	15.5
AL TP80L	2 4 6	315	125	100	40	45	145	155	125	10	80	198	19	M6x20	6	15.5
AL TP90	2 4 6	335	130	100	50	57	175	180	140	10	90	234	24	M8x25	8	20



TP80-TP100

TP112-TP132

FRAME SIZE	POLES	L	BB	B	E	C	AC	AB	A	K	H	HD	D	DH	F	G
TP80M	2 4 6	288	130	100	40	47	156	160	125	10	80	203	19	M6x20	6	15,5
TP90S	2 4 6	323	140	100	50	52	175	175	140	10	90	236	24	M8x25	8	20
TP90L	2 4 6	346	165	125	50	52	175	175	140	10	90	236	24	M8x25	8	20
TP100L	2 4 6	377	175	140	60	56	195	200	160	12	100	265	28	M10x25	8	24
TP112M	2 4 6	406	180	140	60	62	220	225	190	12	112	286	28	M10x25	8	24
TP132S	2 4 6	466	188	140	80	78	257	265	215	12	132	330	38	M12x30	10	33
TP132M	2 4 6	505	225	178	80	78	257	265	215	12	132	330	38	M12x30	10	33



TP160

TP180-TP315

FRAME SIZE	POLES	L	BB	B	E	C	AC	AB	A	K	H	HD	D	DH	F	G
TP160M	2 4 6	604	260	210	110	87	315	315	254	15	160	425	42	M16x40	12	37
TP160L	2 4 6	654	300	254	110	87	315	315	254	15	160	425	42	M16x40	12	37
TP180M	2 4 6	705	305	240	110	93	352	350	280	15	180	460	48	M16x40	14	42,5
TP180L	2 4 6	732	340	280	110	93	352	350	280	15	180	460	48	M16x40	14	42,5
TP200L	2 4 6	775	360	305	110	98	395	390	318	19	200	520	55	M20x45	16	49
TP225S	4	820	365	286	140	110	445	430	356	19	225	565	60	M20x45	18	53
TP225M	2	821	390	312	110	110	445	430	356	19	225	565	55	M20x45	16	49
	4 6	851	390	312	140	110	445	430	356	19	225	565	60	M20x45	18	53
TP250M	2	905	442	350	140	125	485	483	407	24	250	625	60	M20x45	18	53
	4 6	905	442	350	140	125	485	483	407	24	250	625	65	M20x45	18	58
TP280S	2	984	483	368	140	135	545	545	455	24	280	685	65	M20x45	18	58
	4 6	984	483	368	140	135	545	545	455	24	280	685	75	M20x45	20	67,5
TP280M	2	1025	536	420	140	135	545	545	455	24	280	685	65	M20x45	18	58
	4 6	1025	536	420	140	135	545	545	455	24	280	685	75	M20x45	20	67,5
TP315S	2	1190	570	407	140	170	620	625	508	28	315	830	65	M20x45	18	58
	4 6	1220	570	407	170	170	620	625	508	28	315	830	80	M20x45	22	71
TP315M	2	1327	680	457	140	170	620	625	508	28	315	830	65	M20x45	18	58
	4 6	1357	680	457	170	170	620	625	508	28	315	830	80	M20x45	22	71
TP315L	2	1327	680	508	140	170	620	625	508	28	315	830	65	M20x45	18	58
	4 6	1357	680	508	170	170	620	625	508	28	315	830	80	M20x45	22	71
TP355M	2	1500	760	560	140	254	698	730	610	28	355	1010	75	M20x45	20	67,5
	4 6	1530	760	560	170	254	698	730	610	28	355	1010	95	M20x45	25	86
TP355L	2	1500	760	630	140	254	698	730	610	28	355	1010	75	M20x45	20	67,5
	4 6	1530	760	630	170	254	698	730	610	28	355	1010	95	M20x45	25	86